

Chega de preocupação. O Orion cuida de tudo sozinho.



Reconhecimento biométrico  
Comunicação serial rs232  
Opção para comunicação através de protocolo TCP/IP

### Características

- ▶ Possui estrutura com design moderno e leds que indicam a confirmação de registros.
- ▶ Exclusivo sistema de invernación cuando el equipamiento se encuentra sin energía de la red eléctrica, lo que ofrece mayor protección contra la descarga total de la batería evitando un desgaste precoz.
- ▶ Los datos son gravados en un cartucho USB. Este modo de gravación ofrece total protección contra la pérdida de datos, pues el cartucho USB no es afectado en caso de que el equipamiento pudiera sufrir alguna pane o descarga eléctrica.
- ▶ Dos capacidades de almacenamiento de digitales. Opción para 1900 digitales( modelos) ó 9500 digitales( opcional).
- ▶ Permite la formatación de la memoria que será utilizada para los registros , pudiéndose definir el espacio para lista de acceso, tablas de horarios, escalas, feriados, mensajes específicas, funciones y accionamientos, moldándose completamente conforme las necesidades del cliente.
- ▶ expansible que puede almacenar hasta 65.000 registros.
- ▶ Aviso en el display de cuando la memoria de registros está 50% y 100% ocupada.
- ▶ Posee No-Break interno. El equipamiento funciona con o sin energía con aviso en el display de la falta de energía.
- ▶ para conectar hasta 3 reles para accionamiento de sirenas, lámparas, cerraduras magnéticas entre otros accesorios de señalización.
- ▶ Actualización de firmware( programa residente en la placa del reloj) via software, evitando la remoción de los componentes del equipamiento.
- ▶ calendario perpétuo. Este calendario opera igual si el equipamiento estuviera durante 1 año sin energía, realizando el ajuste automático de actualización de día, semana y mes, sin perder la fecha y la hora configuradas.
- ▶ Configuración del horario de verano para la mudanza automática del reloj.
- ▶ Contiene menú interno de configuraciones, para justar el funcionamiento de la comunicación y realizar el registro de digitales en el próprio reloj.
- ▶ Trabaja con vários modelos de comunicación. Con esto se torna un equipamiento que es moldable a la necesidad del cliente y aumenta la practicidad de adaptación al ambiente.
- ▶ Opera en vários modos de trabajo, pudiendo estar en comunicación directa con un ordenador( online) o StandAlone, sin la necesidad de estar conectado en un ordenador para el control de asistencia de los funcionários, pudiendo también trabajar de las dos maneras simultaneamente.
- ▶ funcionários pueden indicar los motivos de atraso para la entrada o salida anticipada con la utilización de funciones configuradas vía software( Henry Configuraciones 7x).
- ▶ sistema de Funciones específicas, que permite exhibir para matrículas específicas mensajes por médio de funciones configuradas via software
- ▶ la gran ventaja de este recurso es que el mensaje puede ser visualizado sin la necesidad de generación de registro.
- ▶ Posee un sistema para travar la función , dónde todos los registros generados serán gravados con la función configurada.
- ▶ Configuración de aviso sonoro al utilizar las teclas del teclado.
- ▶ Realiza el control de los horarios de los funcionários por médio de tablas de horarios, períodos y escalas.
- ▶ Permite la configuración de lista de accesos para indicación de operación para matrículas específicas y configuraciones de acceso del funcionario en el equipamiento.
- ▶ Opera con Autoon, función que permite realizar la verificación de la digital solamente colocando el dedo en el sensor, sin la necesidad de digitar la matrícula , utilizar la tarjeta de identificación o la tecla de verificación disponible en el teclado. Esa función puede ser activada o desactivada via software o por la configuración via menú.
- ▶ Verificación de la impresión digital en modo Online sin la necesidad de registro del funcionario en el equipamiento, solamente en el computador donde el software ( Henry Configuraciones 7x) está operando.
- ▶ La lectora puede ser configurada para trabajar con tarjetas que tengan una cantidad específica de dígitos, entre 3 y 20 dígitos, siendo que por el modelo de operación del equipamiento solamente 8 son válidos.
- ▶ Configuración de horarios para el accionamiento de la sirena , indicando el inicio del expediente y el término del mismo entre otras indicaciones.
- ▶ Recurso de Anti-PassBack para funcionamiento Offline, no permitiendo que los funcionários registren más de una vez el mismo acceso.



- ▶ Hace el control de reentrada Online, con configuraciones hechas via software( Henry Configuraciones 7x), es posible controlar el acceso duplicado y el tiempo de bloqueo para realizar los accesos.
- ▶ Para mayor seguridad de la configuración realizada por el menú del equipamiento , se puede activar una seña de seguridad, definida via software( Henry Configuraciones 7x) de 5 dígitos.
- ▶ Software para configuración y gerenciamiento suministrado gratuitamente( Henry Configuraciones 7x).

## Operacional

- ▶ Teclado: 16 teclas siendo 10 numéricas y 6 teclas adicionales de función.
- ▶ Display: Cristal líquido ( LCD) 16 caracteres x 2 líneas con backlight( iluminación del display) azul.
- ▶ Señalización visual: Posee dos leds frontales para indicación visible de la configuración del registro de entrada y para indicación de acceso negado.
- ▶ Sensor Biométrico: Tipo óptico con resolución de 500 DPI, más resistente al desgaste, rasguños y con alto desempeño en la impresión digital.
- ▶ Modo de verificación de las digitales: 1:1( reconocimiento mediante digitación de la matrícula y enseguida colocando el dedo en el sensor biométrico) o 1:N ( reconocimiento hecho solamente colocando el dedo en el sensor biométrico).
- ▶ Autoon: verificación de la digital en el modo 1:N( reconocimiento hecho solamente colocando el dedo en el sensor biométrico) al utilizar este recurso la lectura 2 se desactivará para la configuración, el Autoon puede ser activado o desactivado vía software o por la configuración via menú.
- ▶ Capacidad de almacenamiento de digitales: Permite almacenar hasta 9,500(4) digitales, pudiendo tener hasta 10 digitales para una única matrícula y no posee límite para el registro de digitales máster( digital del administrador para acceso al menú interno del equipamiento y la liberación de otras matrículas que estuvieran con el acceso negado).
- ▶ Modo de grabación de los datos: En un cartucho USB de memoria no volátil, con un tiempo de retención de los datos mayor de 200 años.
- ▶ Cantidad de registros : Capacidad para 16.000 registros, expansible para 65.000 registros.
- ▶ Gerenciamiento de la memoria: Permite la formatación de la memoria para aumentar o disminuir el número de funciones, feriados, ( almacena hasta 365 feriados), horarios de sirena, lista de accesos, tablas de horarios de los funcionarios y mensajes específicas( almacena hasta 1600 mensajes). La cantidad de cada recurso es configurada via software.
- ▶ Modo de comunicación: Trabaja con 4 modos diferentes de comunicación, pudiendo ser Online( tiempo real), Offline, OnOff+ control de acceso.
- ▶ Comunicaciones: En serial RS232 e RS485 nativas en la placa, opcional TCP/IP nativo en la placa. También como opcional se puede utilizar la comunicación através del Modem externo, GSM( Celular) Wi-fi( red sin cable) o USB.
- ▶ Velocidad de comunicación( Serial RS232 y serial RS485): 4 velocidades distintas: 9.600bps, 19.200bps, 57.600bps y 115.200 bps.
- ▶ Actualización: posee la capacidad de actualización del firmware( programa residente en la placa) via software, sin la necesidad de remoción de los componentes del equipamiento.
- ▶ Menú Interno: Contiene un menú propio que facilita la configuración local del equipamiento. Puede ser configurada una seña con 5 dígitos para el acceso al menú de configuraciones del equipamiento.
- ▶ Recuperación de registros: Los registros pueden ser recuperados incluso después de una recogida.
- ▶ Funciones: Programación de hasta 100 funciones diferentes para control de accesos.
- ▶ Trabajar funciones: Permite configurar una función como modelo, para que todos los registros realizados con otras funciones no sean gravados con la función configurada como modelo.
- ▶ Funciones específicas: este recurso permite la utilización de funciones para la exhibición de mensajes para matrículas específicas. Su gran ventaja es que para el usuario visualizar el mensaje, no es necesaria la generación de registros de accesos.
- ▶ Accionamientos: Posee control para tres accionamientos distintos, con las siguientes opciones: control de la sirena, accionamiento para la entrada, salida, entrada y salida y pictograma bidireccional o accionamiento conforme configuración de lista de acceso.
- ▶ Lista de acceso: Permite definir una lista de acceso de hasta 16.000 matrículas. Permittedose configurar en esa lista los funcionarios que deberán tener acceso negado o liberado en el equipamiento y las configuraciones de tablas de horarios individuales para los funcionarios, se puede definir en esa lista también cuales usuarios tendrán periodos de bloqueo y cuales usuarios tendrán sus digitales verificadas al generar el registro de entrada.
- ▶ Lista de horarios: Trabaja con hasta 30.00 horarios diferentes.
- ▶ Funcionamiento online: Cuando el equipamiento estuviera operando en modo online, es permitido realizar el registro de numerosas escalas, tablas de horario y matrículas para lista de acceso, pues su cantidad depende de la capacidad del servidor, donde el software ( Henry Configuraciones 7x) está operando.
- ▶ Horarios de la Sirena: Programación de hasta 16.000 horarios diferentes al día.
- ▶ Horario de Verano: es programable, lo que evita la necesidad de hacer ajustes manuales en los días de inicio y fin del horario de verano.
- ▶ Cantidad de dígitos de la matrícula: opera con un registro de matrículas de 3 hasta 8 dígitos en el modelo libre.
- ▶ Cantidad de dígitos de la tarjeta de identificación: el reloj puede trabajar con tarjetas de identificación de 3 hasta 20 dígitos, siendo que por modelo del equipamiento solamente 8 serán válidos,( la selección de los dígitos válidos es hecha via software).
- ▶ Lector de Códigos de Barras: Lee los modelos 2 de 5 intercalado y no intercalado y 3 de 9.
- ▶ Lector de códigos de barras scanner y pistola( opcional): Wan Emulation: modelos 2 de 5 intercalado y no intercalado y 3 de 9.
- ▶ Radio frecuencia (opcional): Tag activo Henry.
- ▶ Lector magnético (opcional), Captura hasta 20 dígitos en el modelo ABA\_TRACK 2, siendo que por modelo de equipamiento solamente 8 dígitos serán válidos( selección de dígitos válidos configurados via software).
- ▶ Lector de Proximidad( opcional): Soporta la lectora Henry además de ser compatible con modelos de otros fabricantes;
- ▶ Sonido al digitar: Opción de sonido al digitar matrículas por el teclado del reloj.
- ▶ Revista individual: El equipamiento emite un mensaje en el display y un señal sonora para indicar la necesidad de revista del usuario, pudiendo ser configurado un porcentaje del sorteo.



- ▶ Desligamiento automático: Tiempo configurable para desligamiento parcial del equipamiento cuando se encuentra sin energía de la red eléctrica, permitiendo una duración mayor de la batería,
  - ▶ Mensaje Modelo: Es posible configurar los mensajes que serán exhibidos cuando los funcionarios generen registros de entrada y salida y cuando el equipamiento estuviera en stand by.
  - ▶ Mensajes específicas: Los mensajes son totalmente configurables, soportando varios mensajes específicas diferentes para los usuarios( las cantidades de mensajes varían de acuerdo al gerenciamiento hecho en la memoria.)
  - ▶ Recogida de datos: Los registros de entradas realizados por los funcionarios pueden ser recogidos de 3 formas diferentes, manualmente, automáticamente, así que los registros son detectados o la recogida agendada ( para que la recogida funcione de esta manera, el servidor Henry Configuraciones 7x eté, deve estar operando y conectado al equipamiento).
  - ▶ Integración con softwares de entrada: Después de la recogida, el software Henry Configuraciones 7x genera un archivo de texto que puede ser totalmente configurado y posteriormente exportado para cualquier software de gerenciamiento de entrada de los colaboradores.
  - ▶ Integración del reloj con otros softwares: El equipamiento puede ser integrado en cualquier software desarrollado sobre el SDK para integradores suministrado por la Henry.
- Sistema interno de monitoramiento del circuito: Posee un sistema interno de monitoramiento de los niveles de tensión del circuito, siendo además supervisado por watchdog.
- 1 Valores calculados para matrículas de 4 dígitos.  
 2 Cartucho USB de 2m  
 3 Cartucho de USB de 8m  
 4 Varía entre 1900 a 9500 digitales.  
 5 Combinación entre los horarios.  
 6 Valores calculados con mensajes conteniendo sólo una matrícula.

## Eléctrica

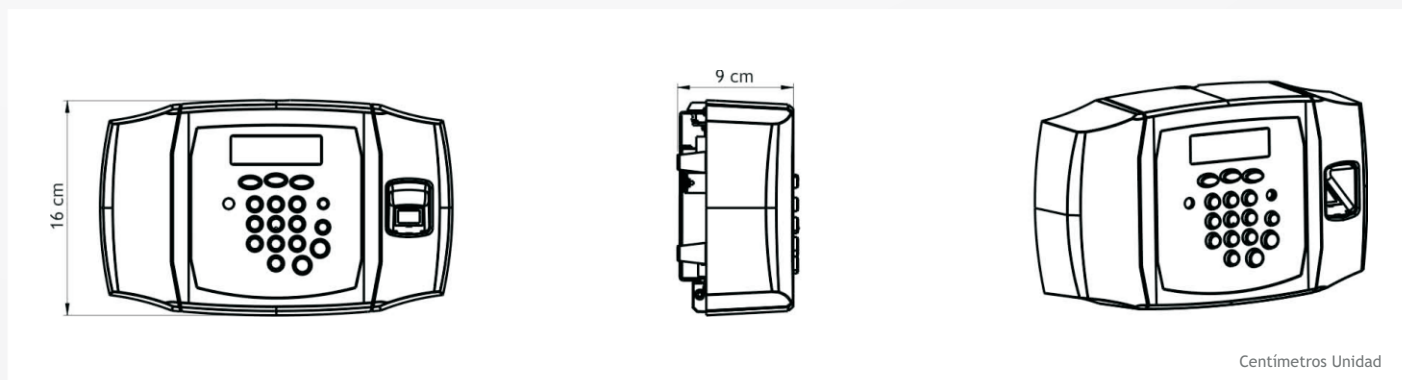
- ▶ Fuente con llave: 90 a 240V AC
- ▶ Tiempo de operación: 6v
- ▶ Potencia média: 2.040 mw
- ▶ Consumo médio de corriente: 340 ma
- ▶ Batería interna: 6 v para alimentación en caso de falta de energía( no-break interno), con aviso en el display en caso de falta de energía.
- ▶ Tiempo médio de funcionamiento directo sin energía: 4 horas.(7)
- ▶ Tiempo médio de funcionamiento utilizando la función de apagado automático: 20 dias.(8)

## Ambiente

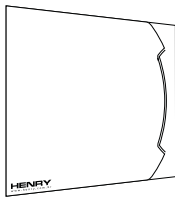
- ▶ Temperatura de operación: -15° C a 55° C ( sin condensación).
- ▶ Temperatura para almacenaje: -20° C a 60° C
- ▶ Nivel de humedad para funcioanmiento: 0% a 95 %
- ▶ Nivel aceptable de luz para funcionamiento: 3000 lux.

## Mecánica

- ▶ Altura: 16 cm
  - ▶ Profundidad: 8,5 cm
  - ▶ Anchura de la base: 26,3 cm
  - ▶ Peso: 1,980 kg
- (7) Valor calculado con equipamientos utilizando la Autoon Biométrico y el display con Backlight  
 (8) Valor obtenido con equipamientos utilizando Autoon Biométrico, display con Backlingt e indicación luminosa, generando 400 registros diarios.



## Itens que acompanham al producto



CD com software para configuração